

PRADA

Ceiling system for winter garden or veranda

Prada, ailesinin kış bahçesi konseptinde özellikle konut alanlarında kullanılmak üzere tasarlanmış urunudur.

Prada çatı "Çift Cam" ya da "PolyCarbonat" paneller ile imal edilir.

İster evinizin bir uzantısı olarak isterse bahçenizde kendi ayakları üzerinde bağımsız olarak kurulabilir.

Çatı konseptini oluşturan doubleglazing ve polycarbonate paneller saydam veya yarı saydam yüzeyleri ile sizi bulduğunuz ortamla bütünleştirir, keyif verici bir yaşam alanı sağlar.

Prada, ürüne entegre edilecek yan cam ve kapı sistemleri ile tam bir kış bahçesi olarak düzenlenebilir.

Ayrıca Prada ile ihtiyaçlarınız doğrultusunda veranda, araç park alanı, Hobi evi gibi sınırsız sayıda yaşam alanı ihtiyacınıza cevap verecektir.

Prada is a product of Sky family that is specifically designed for use, especially in the residential areas with the winter garden concept.

At Prada, the ceiling is manufactured with "Double-Glazing" or "Polycarbonate" panels.

It can be established both as an extension of your house or in your garden, as an independent structure standing on its own feet.

With their opaque and semiopaque surfaces, the double-glazing and polycarbonate panels that make up the ceiling concept integrate you with the environment and provides you a delightful living space.

With the side window and door systems that will be integrated into the product, Prada can be arranged as a complete winter garden as well.

In addition to that, with Prada, an unlimited number of your living area requirements like veranda, car park area and hobby house will be satisfied.



Kullanım Avantajları

Prada uygun maliyeti ve birkaç saati asmayan montaj suresi ile ihtiyaçlarınıza hem hızlı hem de ekonomik mükemmel bir çözümdür.

Prada muadillerinde farklı olarak ilk kez "double-glazing" çatı Uygulamasını sahip sistemdir.

Prada yine benzerlerinden farklı olarak "radyuslu çatı" olarak üretilebilen ilk kıs bahçesi konseptidir.

Double-Glazing teknolojisinin size sunduğu hem ısıtma hem de Soğutma kolaylığı hem konfor hem de çevreci bir yaşam alanında keyifli zamanlar geçirmenizi sağlar.

Kullanım Sekli:

Prada, hem kişisel hem de ticari alanlarda oldukça rahat kullanabileceğiniz sık ve sağlam bir tasarıma sahiptir.

Yenilikçi tasarımı ve alan kullanımında yarattığı opsiyonlar sayesinde size keyifle yaşanacak alanlar yaratır.

Advantages of Use

With its affordable price and assembly time that does not exceed a couple of hours, Prada, is a perfect solution for your needs that is both fast and economic.

Apart from its equivalents, Prada is the first and only system that provides doubleglazing glass ceiling panels property.

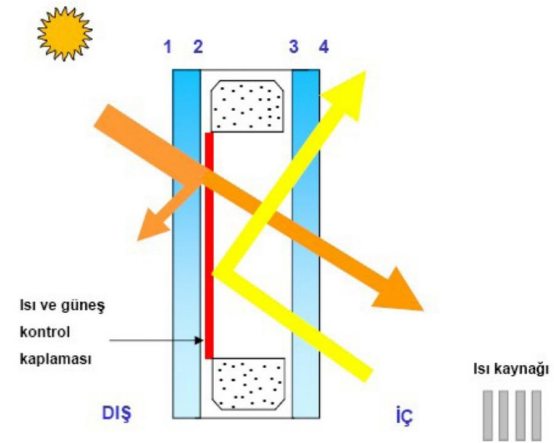
Again, different from the likes of, Prada is the first winter garden concept that can be manufactured as "ceiling with radius".

The ease of both heating and cooling provided you with the double-glazing technology enable you to spend moments of pleasure in a living area that is both comfortable and environmental.

Method of Use:

Prada has an elegant and solid design that you may comfortably use in both personal and commercial areas.

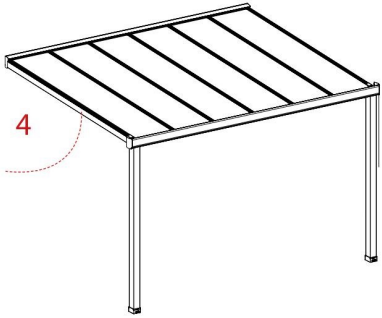
Thanks to its innovative design and options created in use of area, it creates you areas in which you may live with pleasure.



Eğim:

Prada arkadan one dogru minimum 4 derecelik bir egimle monte edilmelidir.

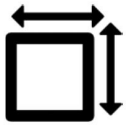
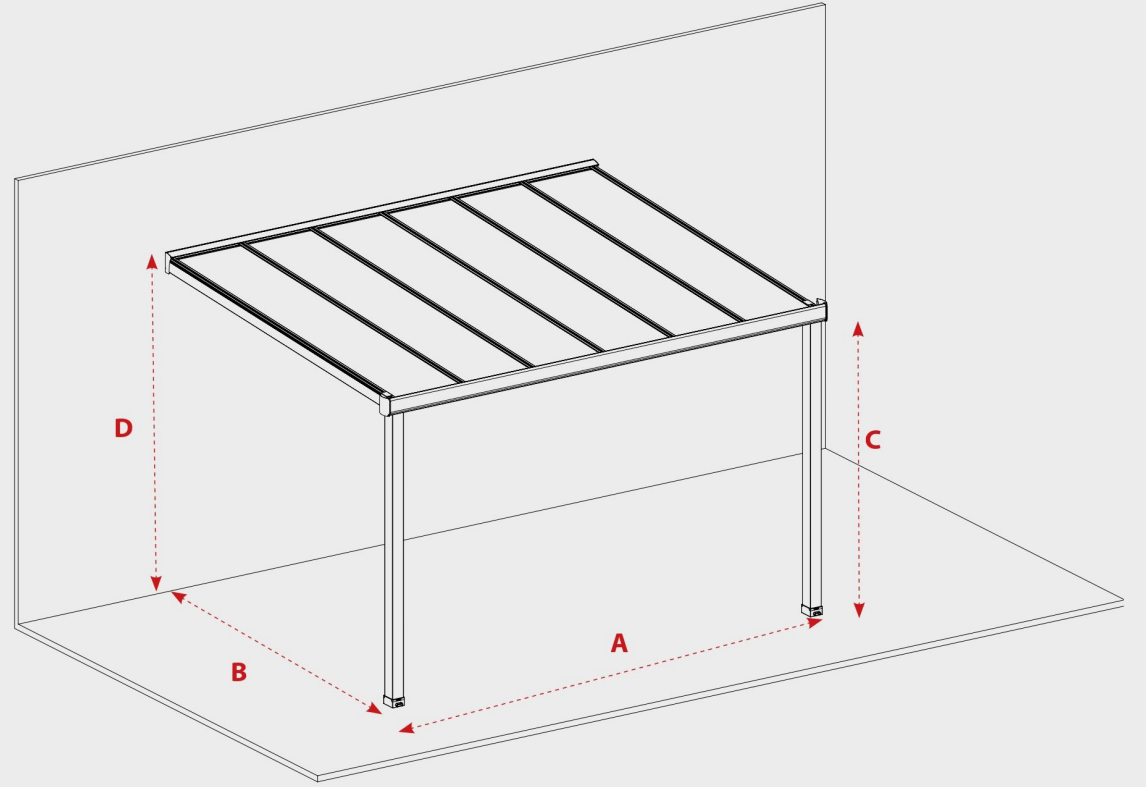
Eğim, suyun kumas üzerinde birikmeden oluklara akmasını ve burdan da drenaj vasıtası ile tahliye edilmesini saglayan temel unsurdur.

**Inclination:**

Prada should be mounted with at least 4 degrees of inclination from back to front.

Inclination is the main factor that enables the water flow to the grooves without accumulating on the fabric and from there, via the drainage, is discharged.





Limitler

Prada üretiminde belirlenmiş alt ve üst ölçü sınırları yandaki tabloda verildiği gibidir:

Limits

Upper and lower measurement limits that are determined for the manufacturing of Prada are as provided below;

PRADA

	Min Width	Min Projection	Max Width	Max. Projection
2 Rails	250 cm	250 cm	400 cm	500 cm
	6 m ²		20 m ²	
3 Rails	401 cm	250 cm	700 cm	500 cm
	10 m ²		35 m ²	



Rüzgar Direnci

Prada urunumuzun Beafour İndeksine gore ruzgar direnc tablosu asagıdaki gibidir:

Wind Resistance

Our product Prada's wind resistance, which is calculated based on Beafour index, is provided at the table below;

	2 Rails				3 Rails					
	250 cm	300 cm	350 cm	400 cm	450 cm	500 cm	550 cm	600 cm	650 cm	700 cm
250 cm	10	10	10	10	10	10	10	10	10	9
300 cm	10	10	10	9	9	9	9	7	7	7
350 cm	10	10	9	9	9	9	8	7	7	7
400 cm	9	9	9	9	8	8	8	7	7	7
450 cm	9	8	8	8	8	7	7	7	7	6
500 cm	8	8	7	8	8	7	7	7	7	6





Dere ve Su Tahliye Kapasitesi

Prada her 18 m² alan için "1" adet inisli dikmeye ihtiyaç duyar.

Dere Su Taşıma ve Tahliye Kapasitesi (Standart: TS EN 12056-3)

Oluk Kapasitesi	1,20 L/S
Drenaj Kapasitesi	1,05 L/S
Drenaj İhtiyacı*	18 m ² /1Adet

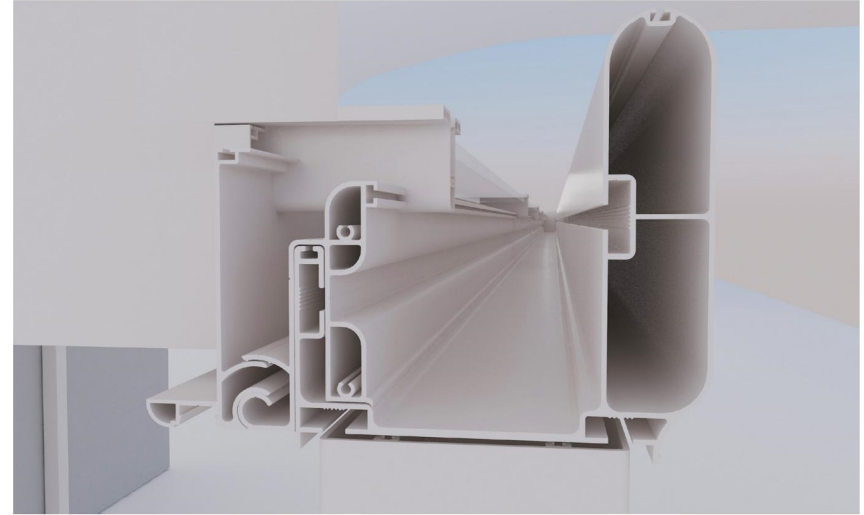
Şiddetli Yağış Koşullarında (0,031 L/S)

Stream and Water Discharge Capacity
For each of the 18 m² fabric area, Prada requires "1" unit of leg assy.

Stream Water Transfer and Discharge Capacity (Standard: TS EN 12056-3)

Groove Capacity	1,20 L/S
Drainage Capacity	1,05 L/S
Drainage Requirement*	18 m ² /1Piece

Under conditions of heavy rainfall (0,031 liters per hour)



Çatı Kaplaması

Prada çatı kaplamasında çift-cam ya da polycarbonat paneller kullanılmaktadır.

Polycarbonat malzeme dayanıklılığı ve düşük maliyeti ile öne çıkarken cam naturel görüntüsü ve yapısı ile beğenimize sunulmaktadır.

Polycarbon Teknik Data

Görünüş: Düz veya oluklu plastik levhalar

Renk: Şeffaf veya renkli

Koku: Yok

Yoğunluk : 1.2 gr/cm³

Şekil Değişikliği : T_g =140-150°C, DSC according to ASTM D 792

Kaynama Noktası, 760 Hg : N/A

Viskozite : N/A

Suda Çözünüm : Çözünmez

Ph Değer : N/A

Alevlenme Noktası : >450o c
ASTM D 1929

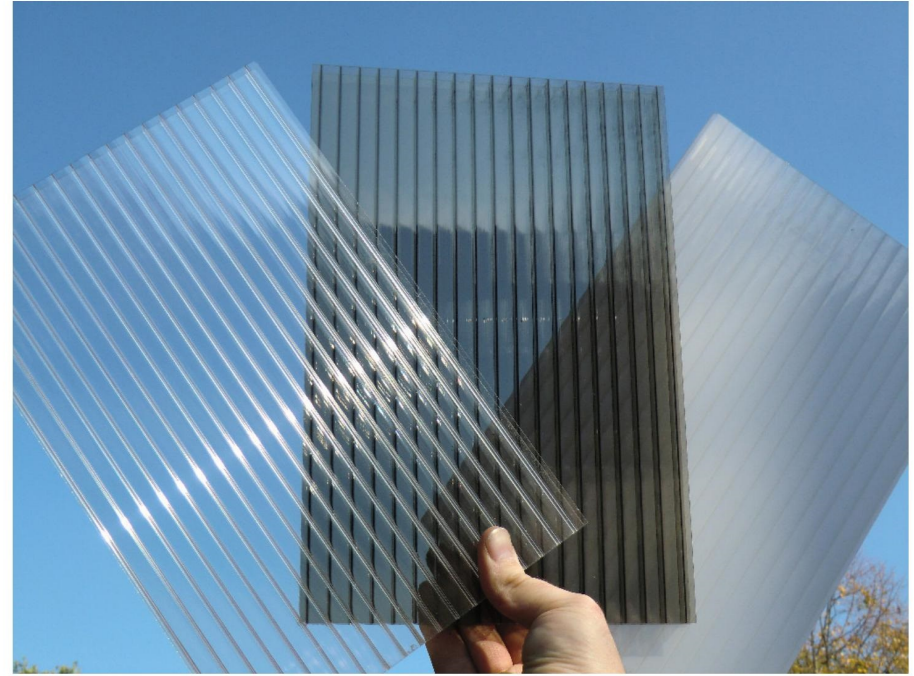
Tutuşm Derecesi. : >650o c ASTM
D 1921

Yanma Dayanımı : Yok

Patlama Noktası: Yok

Buharlaşma Hızı : N/A

Uçuculuk : N/A



Roof Plating

Prada uses double-glazed or polycarbonate panels in its roofing.

While the polycarbonate material stands out with its durability and low cost, the glazed-glass is presented with its natural appearance and structure.

Polycarbonate Materials Basic Data Sheet

Appearance : Flat or corrugated plastic sheets
Physical State :

Solid Color : Clear or colored

Odor : None

Density : 1.2 gr/cm³

Change In State : T_g =140-150°C,
DSC according to ASTM D 792

Boiling Point, 760 Hg : None

Viscosity : Not relevant

Solubility In Water : None

Ph Value : Not relevant

Flash Point : >450o c
ASTM D 1929

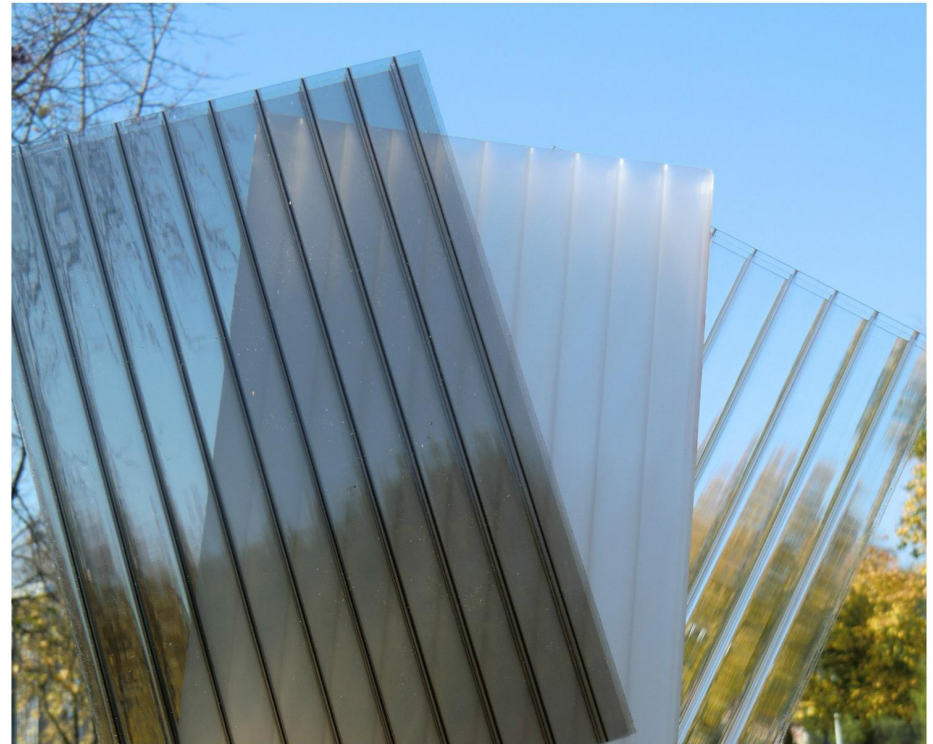
Autoignition Temp. : >650o c
ASTM D 1921

Flammability Limit : None

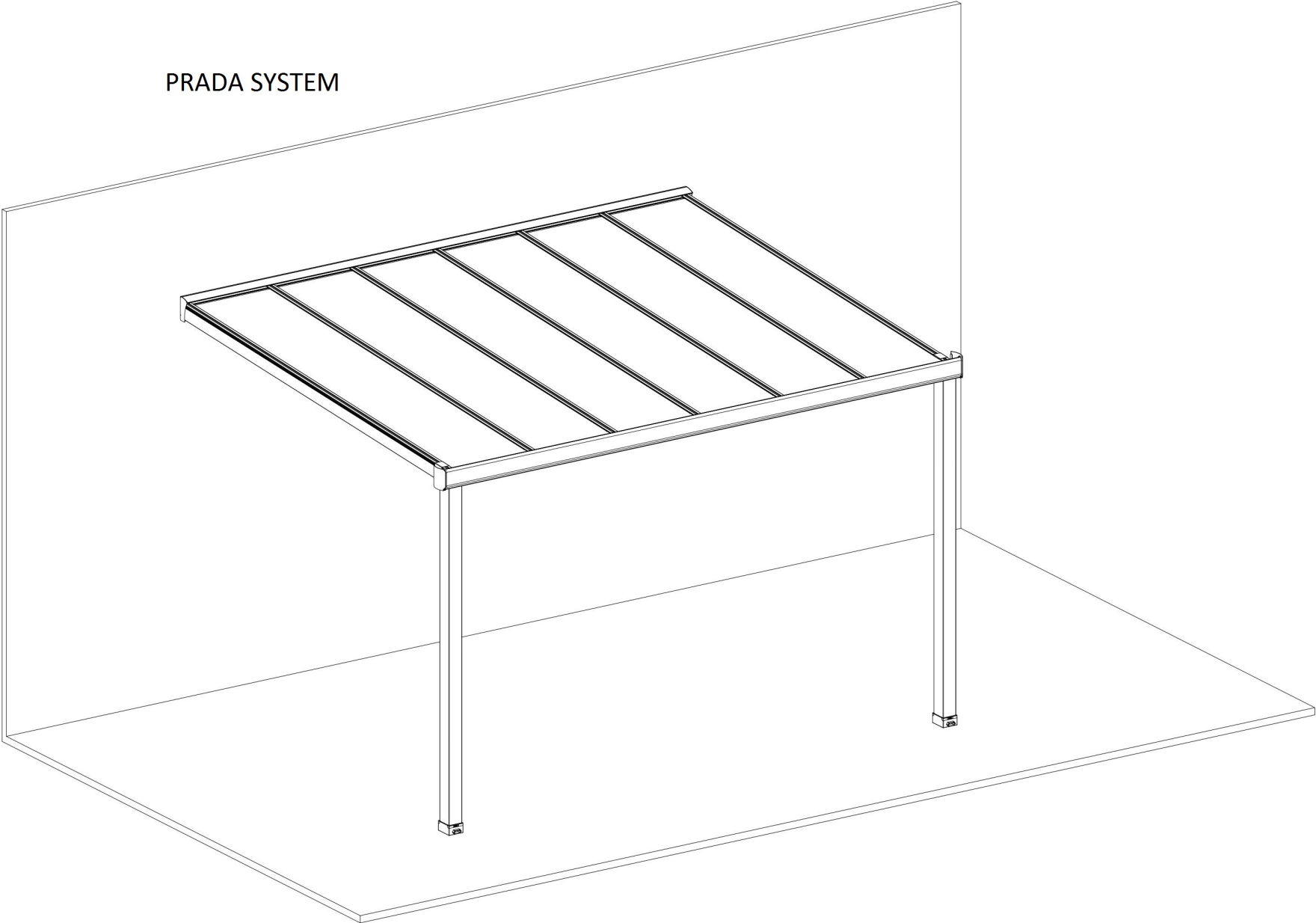
Explosion Limits : None

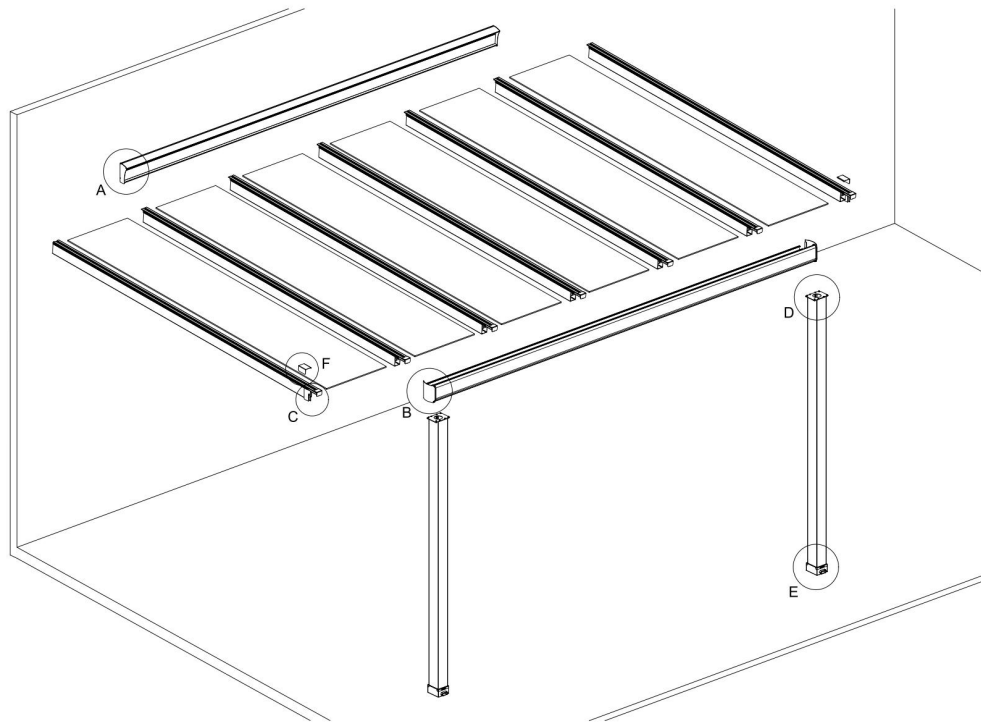
Evaporation Rate : Not relevant

Percent Volatiles : Not relevant

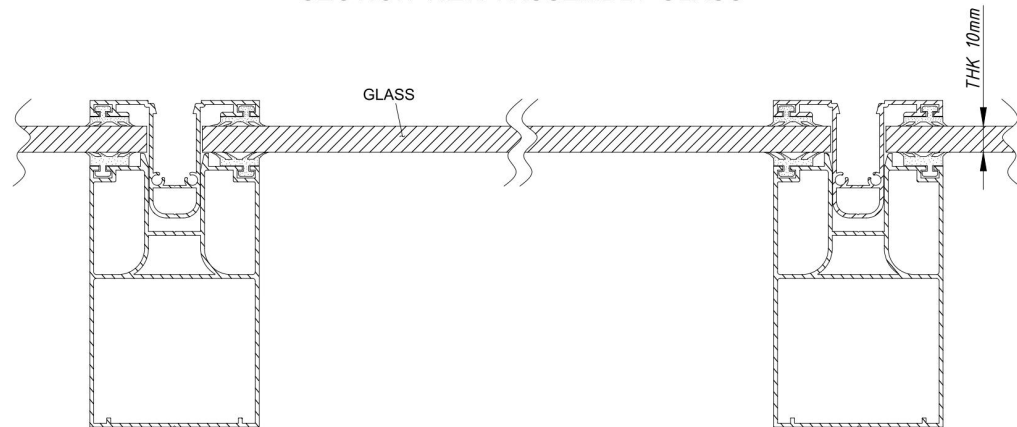


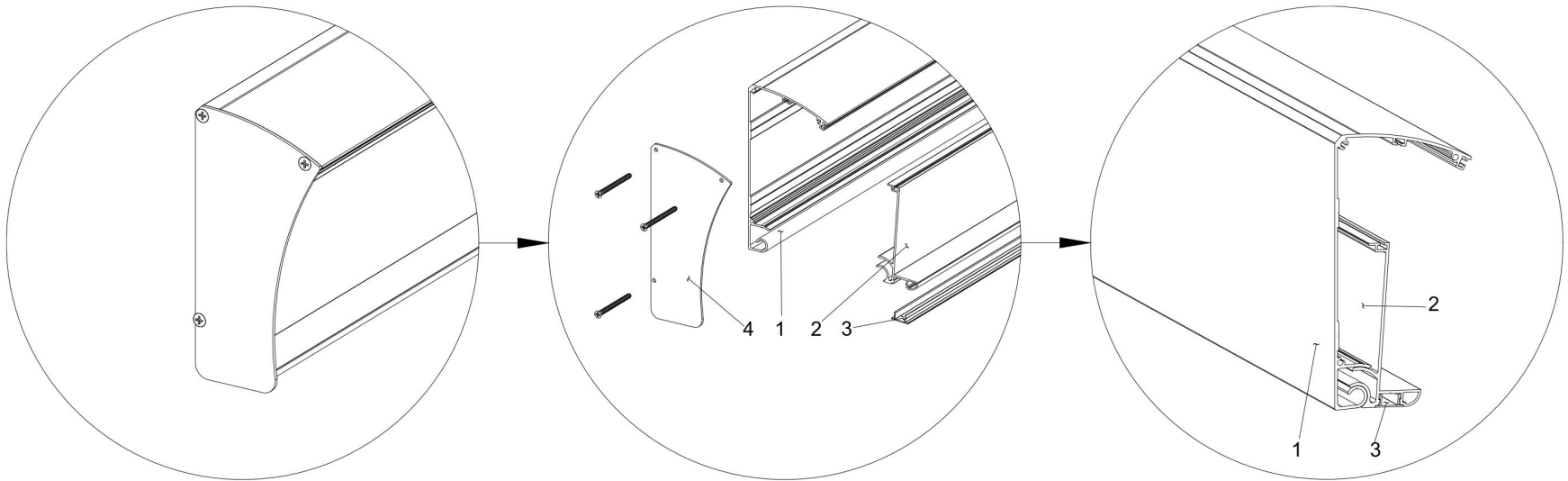
PRADA SYSTEM



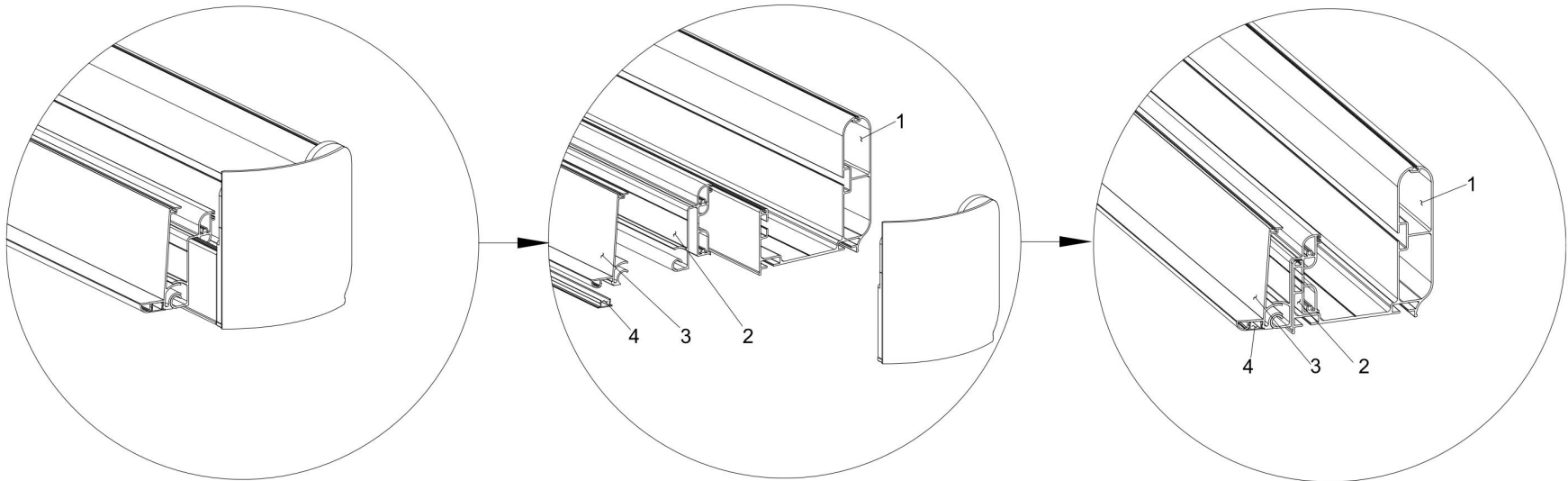


SECTION VIEW : ASSEMBLY GLASS

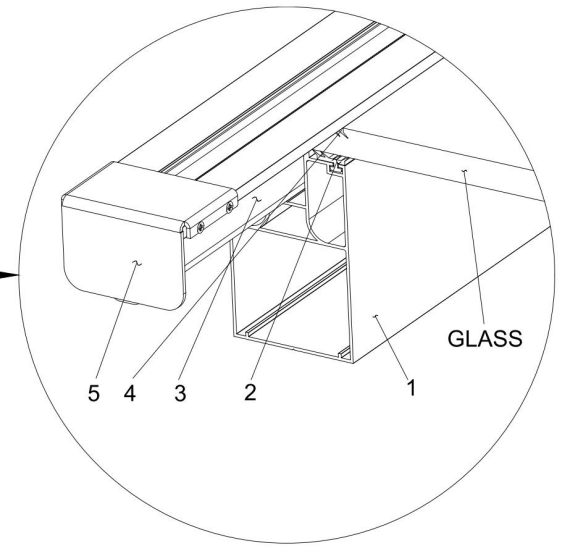
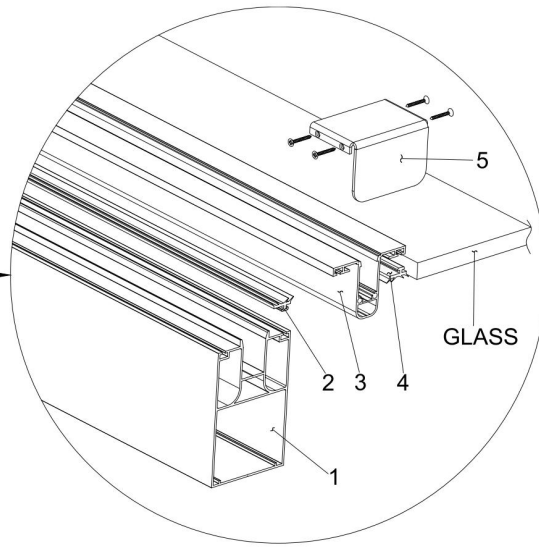
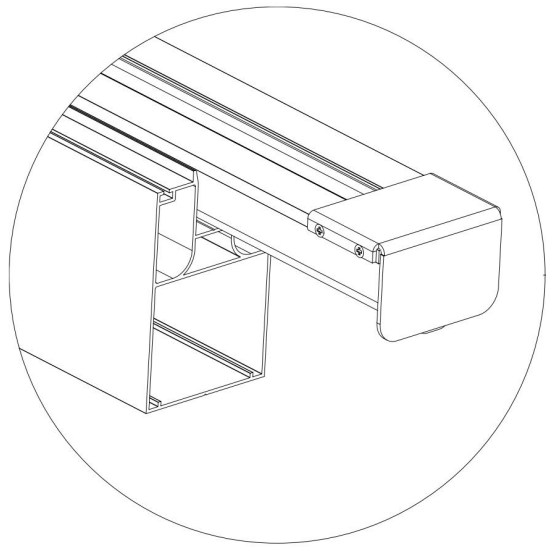




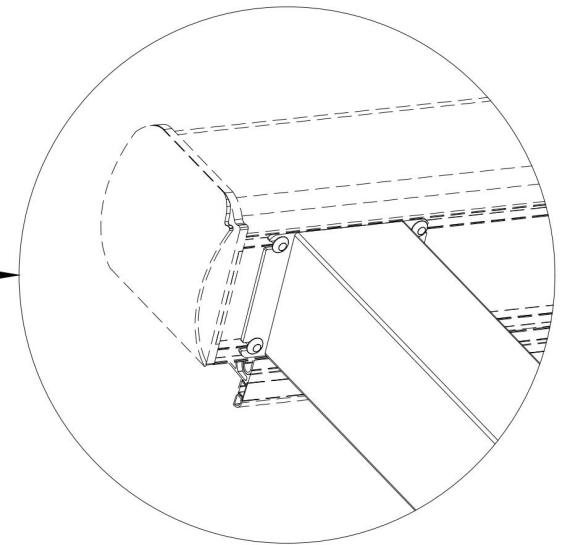
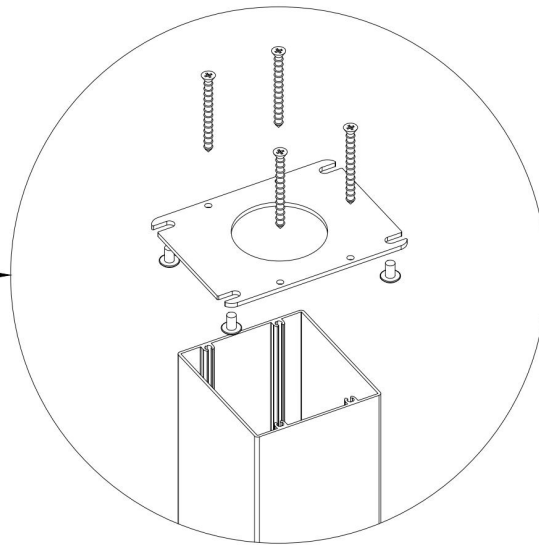
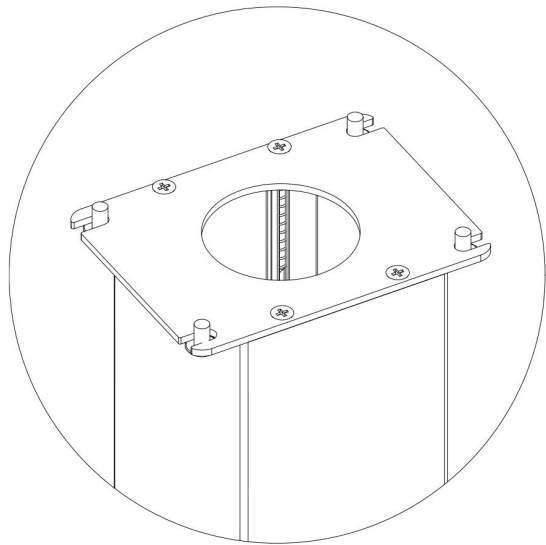
DETAIL "A"



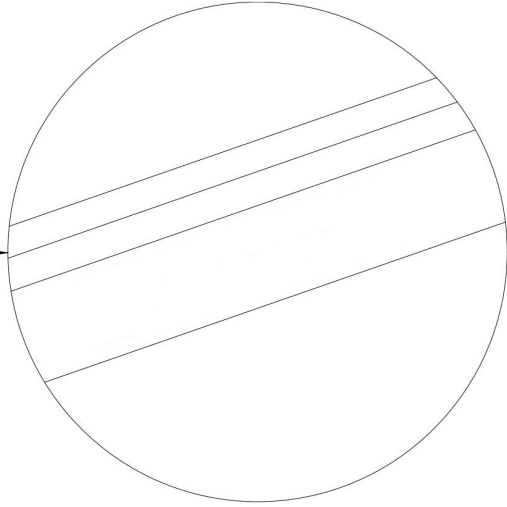
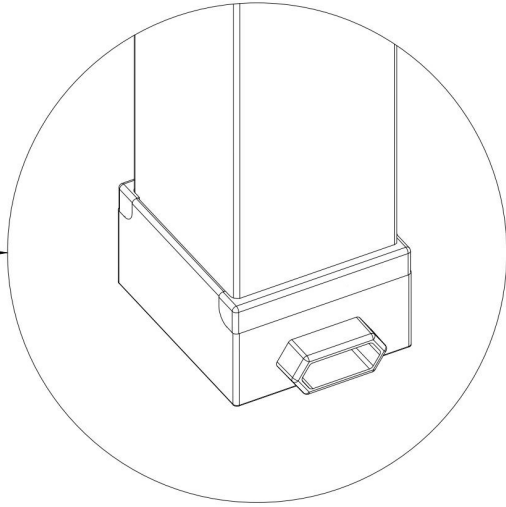
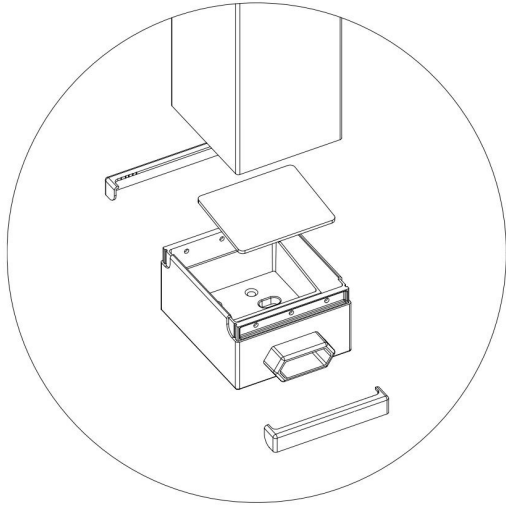
DETAIL "B"



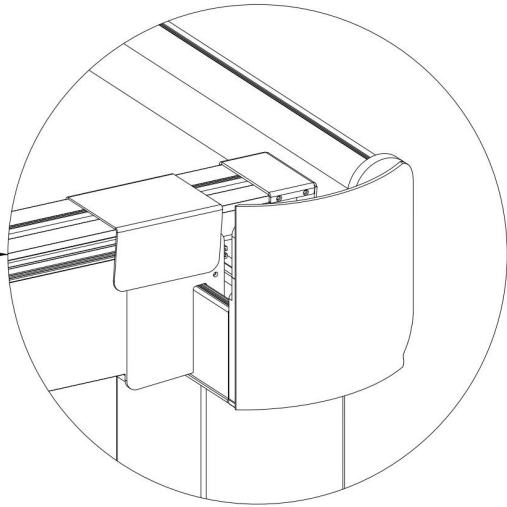
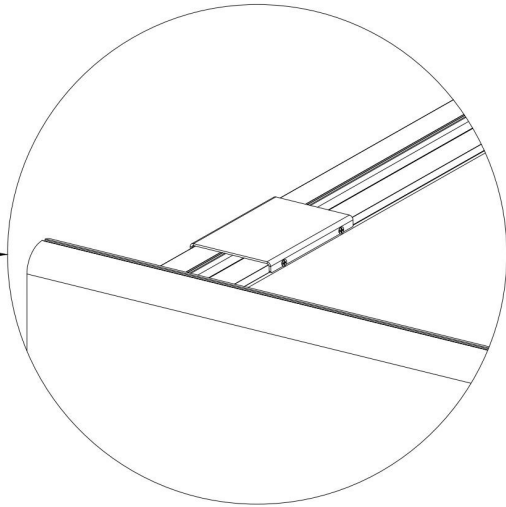
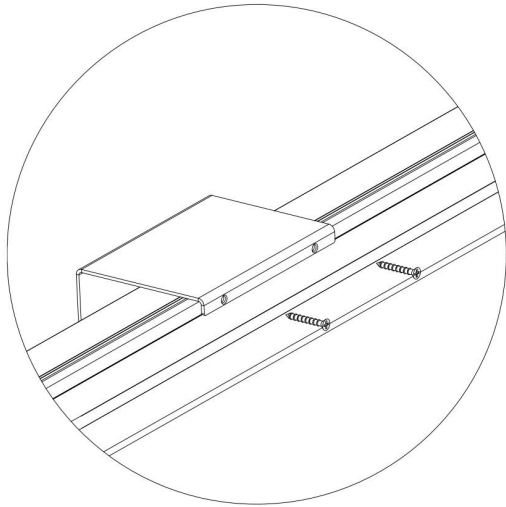
DETAIL "C"



DETAIL "D"



DETAIL "E"



DETAIL "F"