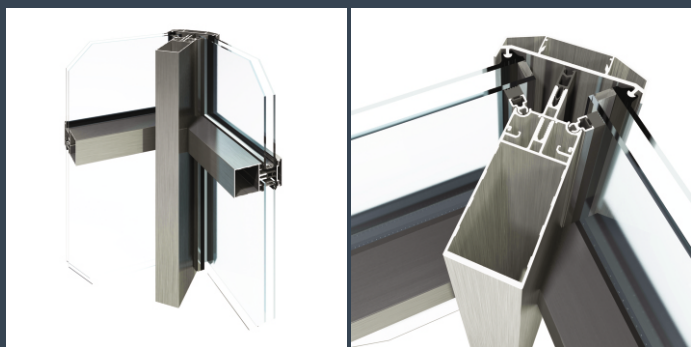
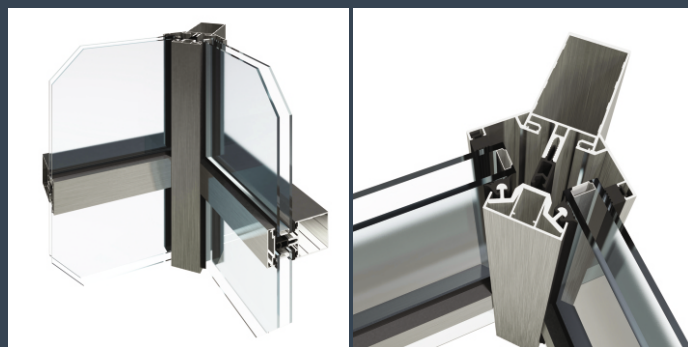


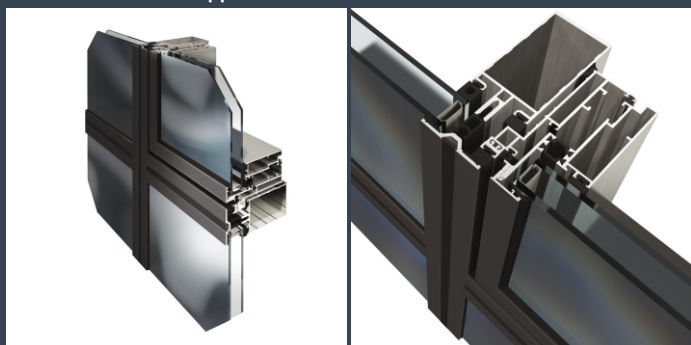
ВНЕШНИЙ УГОЛ



ВНУТРЕННИЙ УГОЛ



ПСЕВДОСТРУКТУРНОЕ ОСТЕКЛЕНИЕ



ОСТЕКЛЕНИЕ КРЫШ И ЗИМНИХ САДОВ



ПОДСИСТЕМЫ F50

VIDNAL F50 RR	ФАСАДНАЯ РИГЕЛЬ-РИГЕЛЬНАЯ СИСТЕМА
VIDNAL F50 SR	ФАСАДНАЯ СТОЕЧНО-РИГЕЛЬНАЯ СИСТЕМА
VIDNAL F50 KR	СИСТЕМА ОСТЕКЛЕНИЯ КРЫШ И ЗИМНИХ САДОВ
VIDNAL F50+	ФАСАДНАЯ СИСТЕМА С ПОВЫШЕННОЙ ТЕПЛОИЗОЛЯЦИЕЙ
VIDNAL F50 pSTR	ФАСАДНОЕ ПСЕВДОСТРУКТУРНОЕ ОСТЕКЛЕНИЕ

ПОКАЗАТЕЛИ

Приведённое сопротивление теплопередаче, $m^2 \cdot ^\circ C / Вт$ - 0,86
Класс по показателю сопротивления теплопередаче - A1
Класс по показателю воздухопроницаемости - A
Класс по показателю звукоизоляции - A
Класс по показателю пропускания света - A

ОБЛАСТЬ ИСПОЛЬЗОВАНИЯ

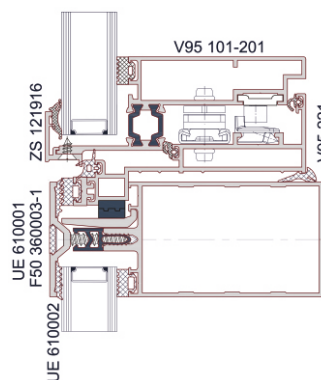
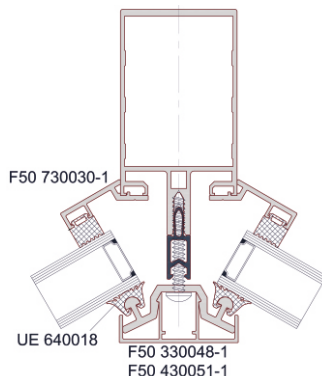
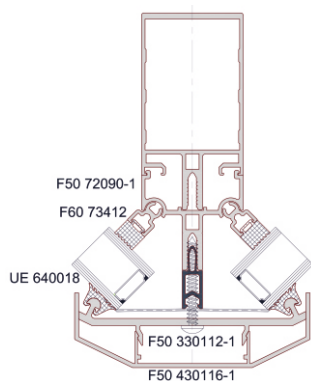
Вертикальный фасад, наклонный фасад/ Наклонный фасад в обратную сторону/ Светопрозрачные крыши, зимние сады и бассейны
Фасад с окнами и входными группами VIDNAL V60/68/ Фасад с верхнеподвесными створками наружного открывания VIDNAL V95

СООТВЕТВИЕ

ГОСТ 22233-2001, ГОСТ 23166-99, ГОСТ 21519-2003
Требования пожарной безопасности НПБ 244-97
Санитарно-эпидемиологическим и гигиеническим требованиям

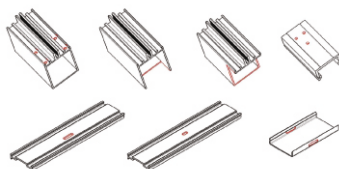
Внешний угол

Внутренний угол



ОСНОВНЫЕ ХАРАКТЕРИСТИКИ
Видимая ширина - 50 мм
Max толщина стеклопакета - 50 мм
Max вес заполнения - 1000 кг

ПНЕВМАТИЧЕСКИЙ ПРЕСС ДЛЯ ФАСАДНОЙ СЕРИИ F50

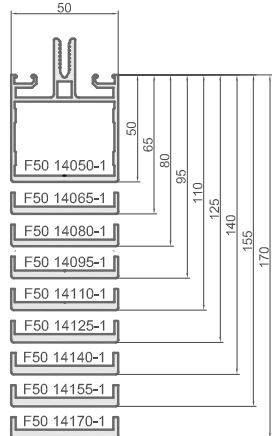


Давление: 7...9 атм
Усиление: 2500 кг
Габариты: 650 мм x 250 мм x 430 мм

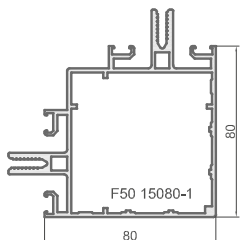
Пневматический малогабаритный пробивочный пресс предназначен для пробивки и вырубки пазов и отверстий в алюминиевых профилях системы F50. В пневмопрессе реализуется максимальное количество технологических операций, что является эффективным экономическим решением при изготовлении алюминиевых конструкций. Пресс удобен и надежен в эксплуатации. Имеются расходные материалы, масло и запасная оснастка. Поставляется в собранном виде.

ФАСАДНЫЕ СИСТЕМЫ **VIDNAL F50**

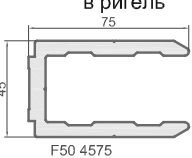
Стойки



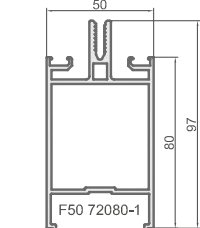
Стойка 90°



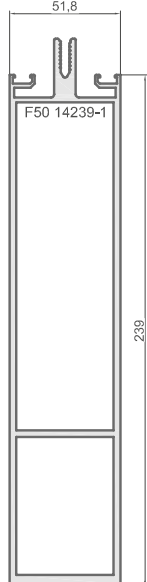
Усиленный соединитель в ригель



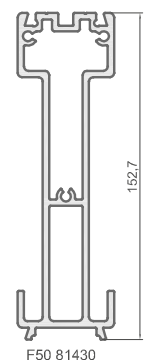
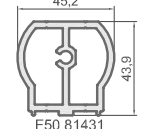
Усилитель стойки



Усиленная стойка



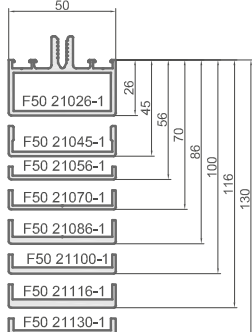
Универсальный соединитель стоек



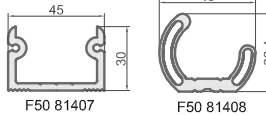
Фрамуга V95



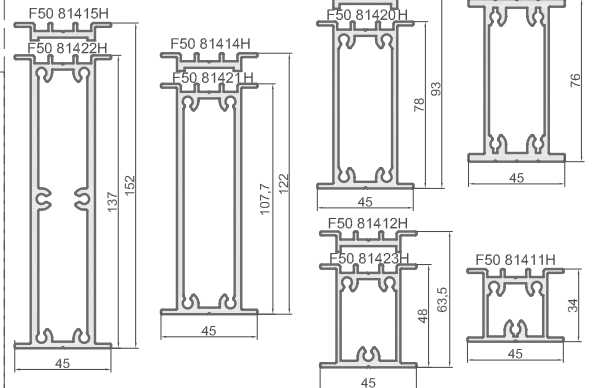
Ригель



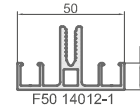
Соединители ригелей



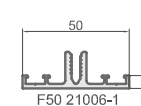
Соединители стоек



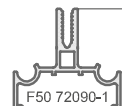
Бескамерная стойка



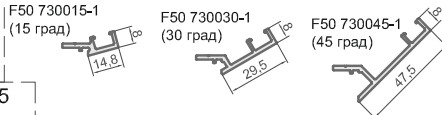
Бескамерный ригель



Насадка на стойку



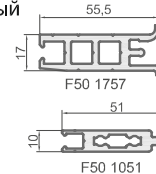
Угловые адаптеры



Присоединительный профиль



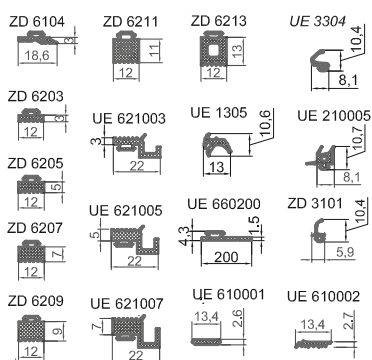
Профиля усиленной опоры



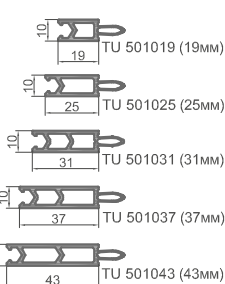
Адаптеры



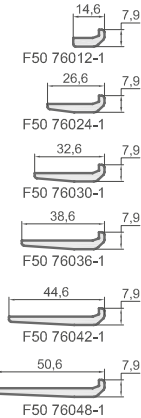
Уплотнители



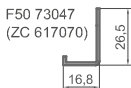
Термовставки



Подкладки



Межстоечный переток

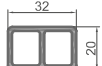


Комплекующие

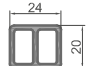
ZP 646000 ZP 512000 ZP 645080 ZP 150000 ZP 513000



Спейсер 32мм



Спейсер 24мм



Труба 15,7x3,5

